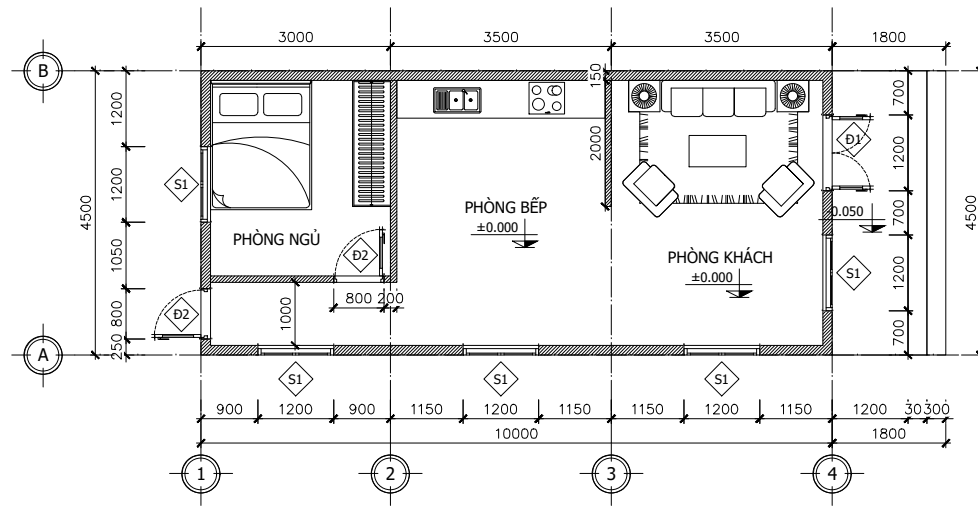
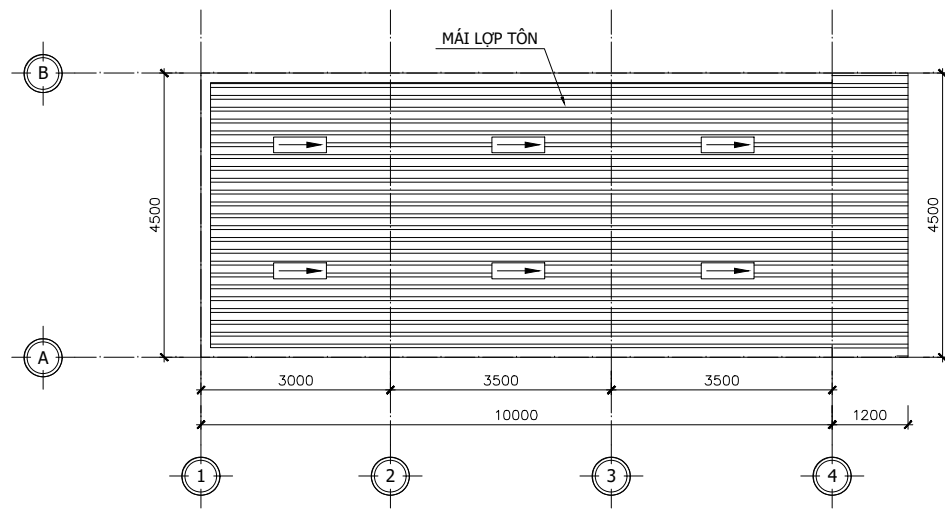


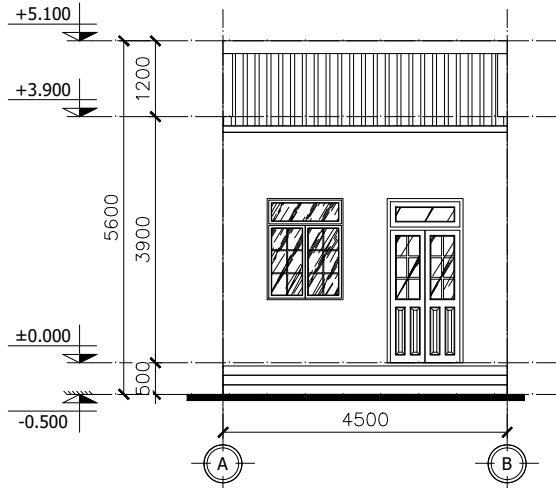
MẪU NHÀ 01

KÍCH THƯỚC: 4,5X10 = 45M<sup>2</sup>

CHIỀU CAO THÔNG THỦY: 4,0M

KINH PHÍ XÂY DỰNG: 83.200.250 ĐỒNG

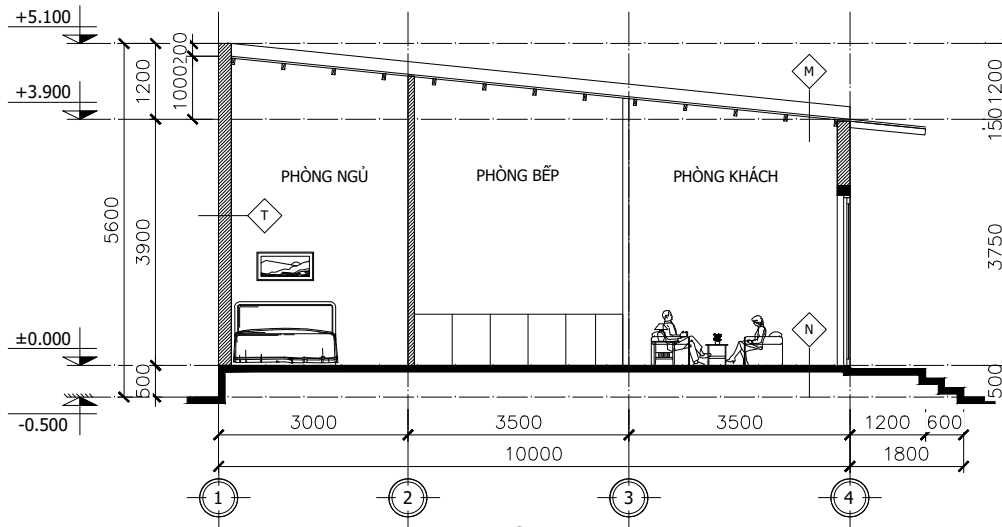




**MẶT ĐỨNG A-B**

TL: 1/100

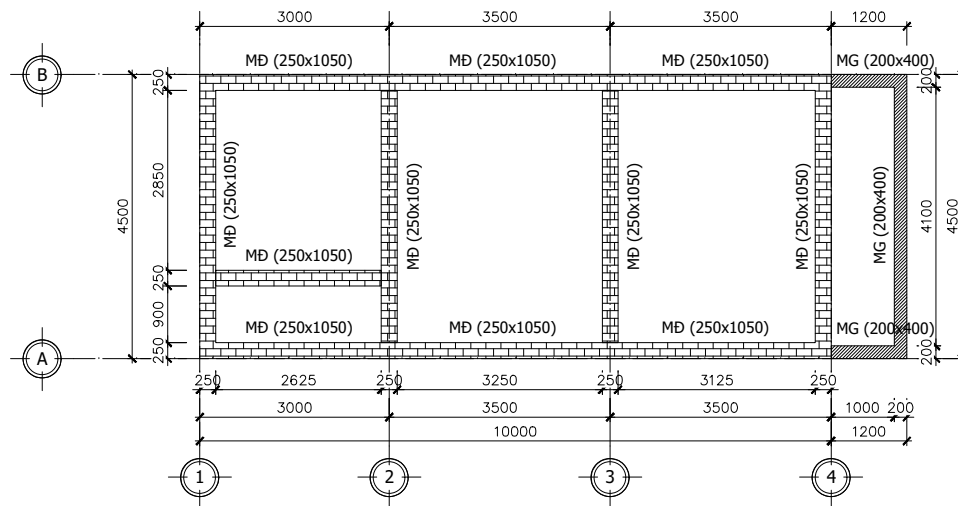
KÍ HIỆU	LOẠI CỬA	CỬA ĐI 2 CẢNH MỞ	KÍ HIỆU	LOẠI CỬA	CỬA ĐI 1 CẢNH MỞ	KÍ HIỆU	LOẠI CỬA	CỬA SỐ 2 CẢNH MỞ
◇Đ1	CHẤT LIỆU	NHÔM CÔ	◇Đ2	CHẤT LIỆU	NHÔM CÔ	◇S1	CHẤT LIỆU	NHÔM CÔ
	SỐ LƯỢNG	1		SỐ LƯỢNG	2		SỐ LƯỢNG	5



**MẶT CẮT A-A**

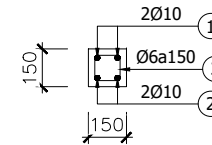
TL: 1/100

◇M1	<b>CẤU TẠO MÁI</b>
	<ul style="list-style-type: none"> <li>- LỚP MÁI TÔN CÁCH NHIỆT CHỐNG NÓNG DÂY 3.5 DEM.</li> <li>- XÀ GỖ THÉP HỘP 50x100x1.4 a800.</li> </ul>
◇N	<b>NỀN TẦNG 1</b>
	<ul style="list-style-type: none"> <li>- LÁNG NỀN.</li> <li>- LỚP VỮA LÓT B5, D=50mm.</li> <li>- NỀN BÊ TÔNG ĐÁ 4x6 B15, D=100mm.</li> <li>- LỚP ĐẤT PHA CÁT TƯỚI NƯỚC ĐẦM KỶ K=0.98, D=200mm.</li> <li>- LỚP ĐẤT TỰ NHIÊN DỌN SẠCH.</li> </ul>
◇M1	<b>CẤU TẠO TƯỜNG</b>
	<ul style="list-style-type: none"> <li>- QUÉT VÔI 1 NƯỚC TRẮNG 2 NƯỚC MÀU.</li> <li>- TƯỜNG XÂY GẠCH.</li> <li>- QUÉT VÔI 1 NƯỚC TRẮNG 2 NƯỚC MÀU.</li> </ul>



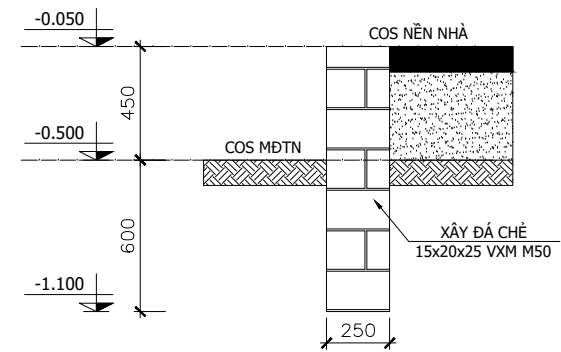
**MẶT BẰNG MÓNG ĐÁ CHÈ**

TL: 1/100



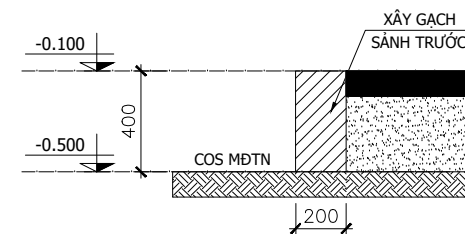
**GIẢNG TƯỜNG GT**

TL: 1/25



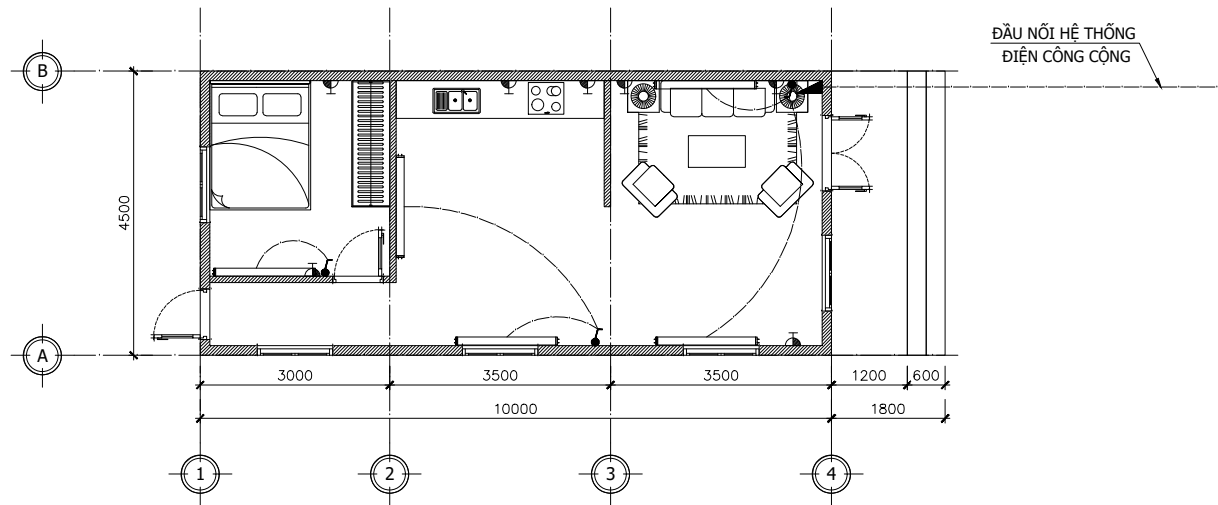
**MÓNG ĐÁ CHÈ MĐ**

TL: 1/25



**MÓNG GẠCH MG**

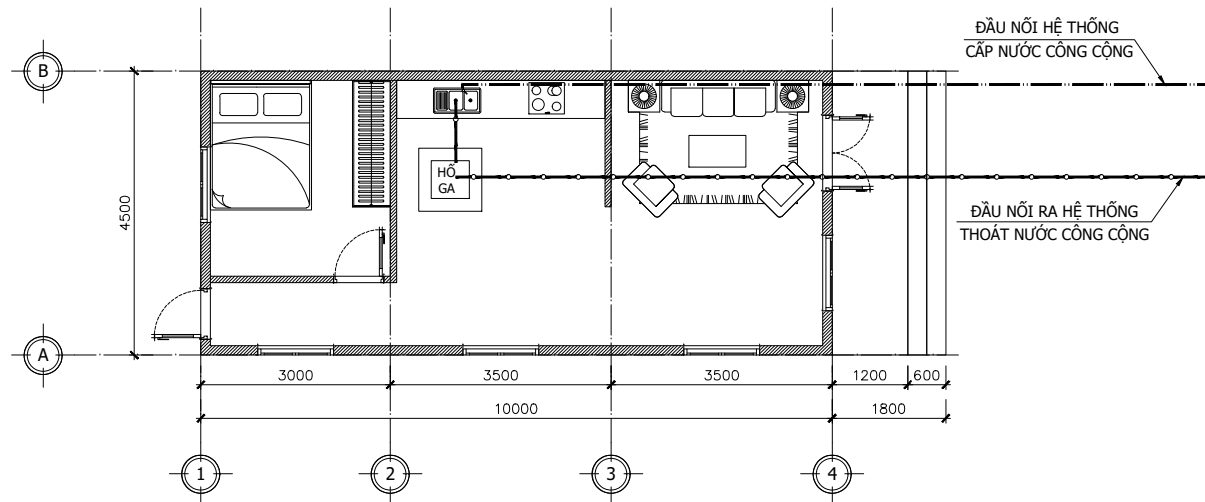
TL: 1/25



## MẶT BẰNG BỐ TRÍ ĐIỆN

TL: 1/100

KÝ HIỆU TRONG BẢN VẼ			
KÍ HIỆU	TÊN THIẾT BỊ	KÍ HIỆU	TÊN THIẾT BỊ
	TỦ ĐIỆN		ĐÈN 1.2m ĐƠN
	CÔNG TẮC		Ổ CẮM
	ĐÈN TRÒN WC		



**MẶT BẰNG BỐ TRÍ CẤP THOÁT NƯỚC**

TL: 1/100

**KINH PHÍ XÂY DỰNG**

						<i>đồng</i>
STT	TÊN CÔNG VIỆC	ĐV	K. LƯỢNG	ĐƠN GIÁ	THÀNH TIỀN	
1	Đào móng bằng máy đào	m <sup>3</sup>	9,711	1.250.000	12.138.750	
	Hố móng đá chề: (10+4,1*3+2,6)*(0,65*0,6)					
2	Xây móng đá chề 15x20x25	m <sup>3</sup>	7,613	920.000	7.003.500	
	Móng đá chề: 29*1.05*0.25					
3	Đắp cát công trình	1m <sup>3</sup>	13,300	250.000	3.325.000	
	Nâng nền nhà: 9.5*4*0.35/100					
4	Nâng nền nhà BT M100, đá 4x6	m <sup>3</sup>	3,800	450.000	1.710.000	
	Nâng nền nhà: 9.5*4*0.1					
5	Xây tường gạch	m <sup>3</sup>	23,198	450.000	10.438.875	
	Tường bao 150: 29*4.5*0.15					
	Tường ngăn 100: 8.05*4.5*0.1					
6	Trát tường ngoài + trong	m <sup>2</sup>	216,725	55.000	11.919.875	
	2 mặt tường 150: 29*4.5					
	2 mặt tường 100: 8.05*4.5					
7	Quét vôi 1 mức trắng 2 mức màu	m <sup>2</sup>	166,725	50.000	8.336.250	
	2 mặt tường 150: 29*4.5					
	2 mặt tường 100: 8.05*4.5					
9	Lắp dựng cửa đi + cửa sổ	m <sup>2</sup>	16,240	800.000	12.992.000	
	Cửa đi Đ1: 1.2*2.6					
	Cửa đi Đ2: 2*0.8*2.2					
	Cửa sổ S1: 5*1.2*1.6					
10	Lợp mái tôn + xà gỗ	m <sup>2</sup>	50,400	215.000	10.836.000	
	11.2*4.5					
11	Hệ thống điện	hệ	1,000	1.500.000	1.500.000	
12	Bê tự hoại + hệ thống cấp nước	hệ	1,000	3.000.000	3.000.000	
	<b>KINH PHÍ XÂY DỰNG</b>				<b>83.200.250</b>	

\* Bảng báo giá trên chưa bao gồm V.A.T.