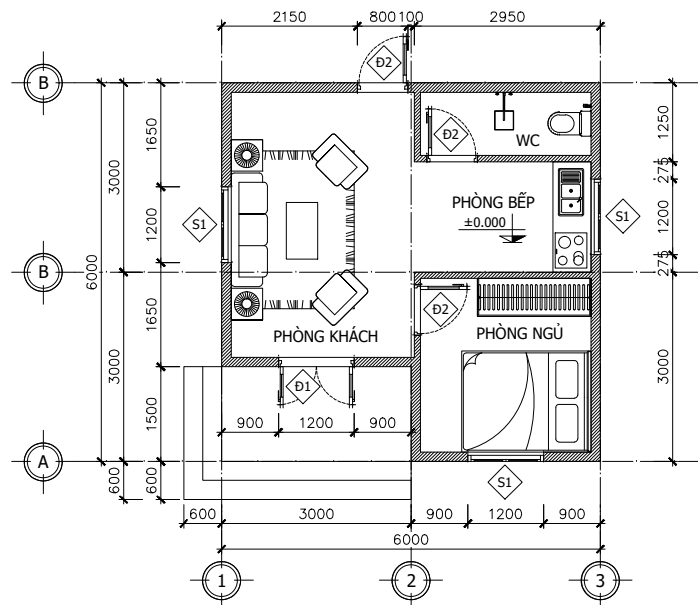


MẪU NHÀ 03

KÍCH THƯỚC: 6,0X6,0 = 36M²

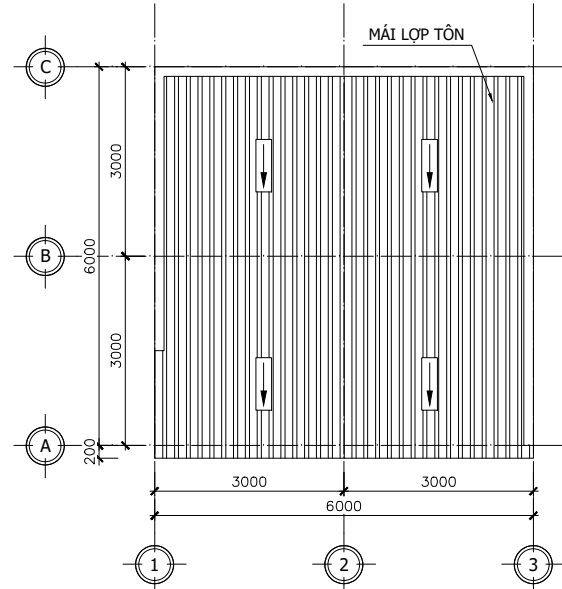
CHIỀU CAO THÔNG THỦY: 4,0M

KINH PHÍ XÂY DỰNG: 65.796.750 ĐỒNG



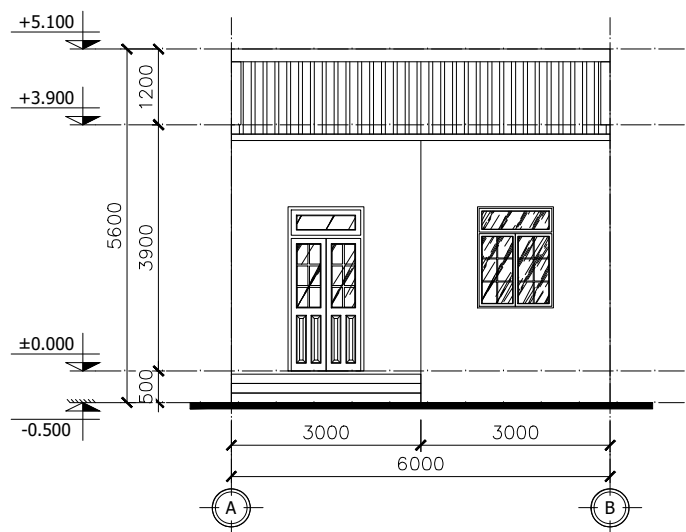
MẶT BẰNG TẦNG 1

TL: 1/100



MẶT BẰNG MÁI

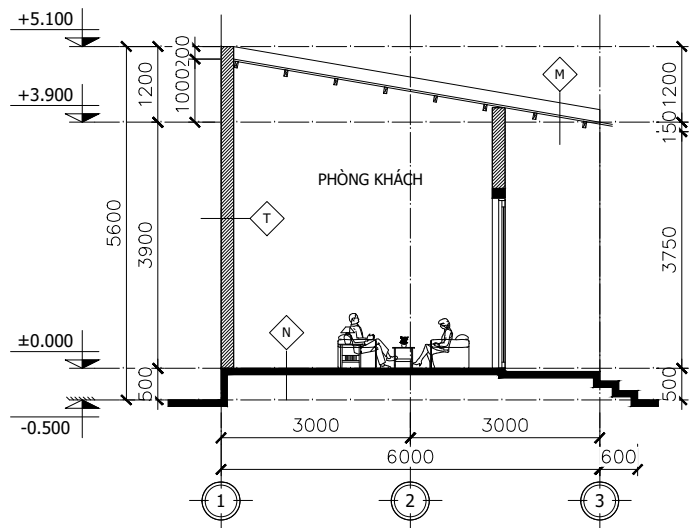
TL: 1/100



MẶT ĐỨNG A-B

TL: 1/100

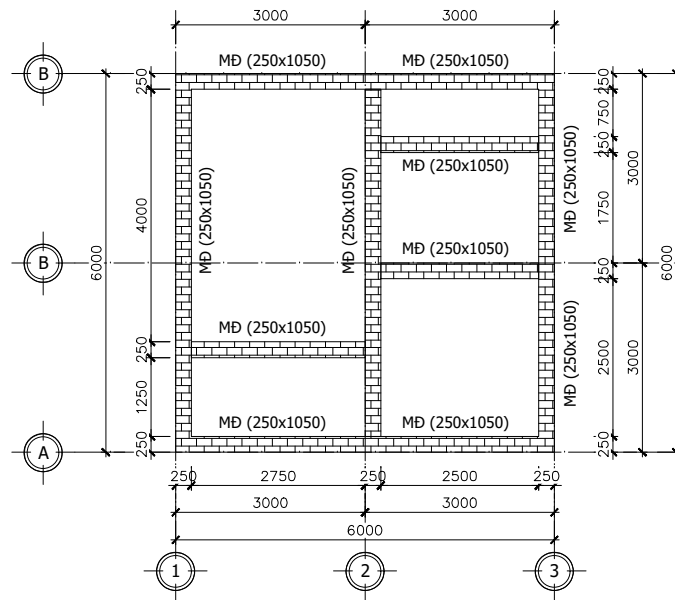
Đ1	Đ2	S1						
KÍ HIỆU	LOẠI CỬA	CỬA ĐI 2 CÁNH MỞ	KÍ HIỆU	LOẠI CỬA	CỬA ĐI 1 CÁNH MỞ	KÍ HIỆU	LOẠI CỬA	CỬA SỐ 2 CÁNH MỞ
	CHẤT LIỆU	NHÓM CỎ		CHẤT LIỆU	NHÓM CỎ		CHẤT LIỆU	NHÓM CỎ
	SỐ LƯỢNG	1		SỐ LƯỢNG	3		SỐ LƯỢNG	3



MẶT CẮT A-A

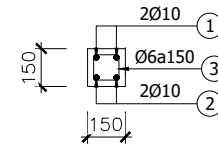
TL: 1/100

- M1 CẤU TẠO MÁI**
- LỢP MÁI TÔN CÁCH NHIỆT CHỐNG NÓNG DÀY 3.5 DEM.
 - XÀ GỖ THÉP HỘP 50x100x1.4 a800.
- N NỀN TẦNG 1**
- LẮNG NỀN.
 - LỚP VỮA LÓT B5, D=50mm.
 - NỀN BÊ TÔNG ĐÁ 4x6 B15, D=100mm.
 - LỚP ĐẤT PHA CÁT TƯỚI NƯỚC ĐẦM KỶ K=0.98, D=200mm.
 - LỚP ĐẤT TỰ NHIÊN DỌN SẠCH.
- M1 CẤU TẠO TƯỜNG**
- QUÉT VÔI 1 NƯỚC TRẮNG 2 NƯỚC MÀU.
 - TƯỜNG XÂY GẠCH.
 - QUÉT VÔI 1 NƯỚC TRẮNG 2 NƯỚC MÀU.



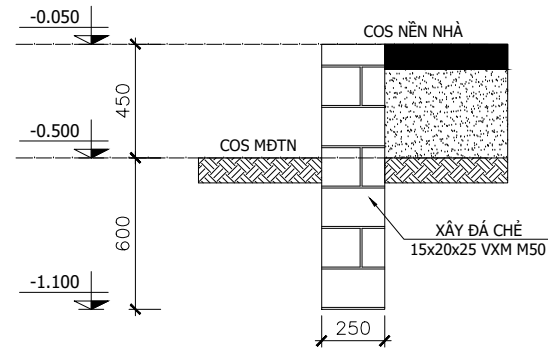
MẶT BẰNG MÓNG ĐÁ CHÈ

TL: 1/100



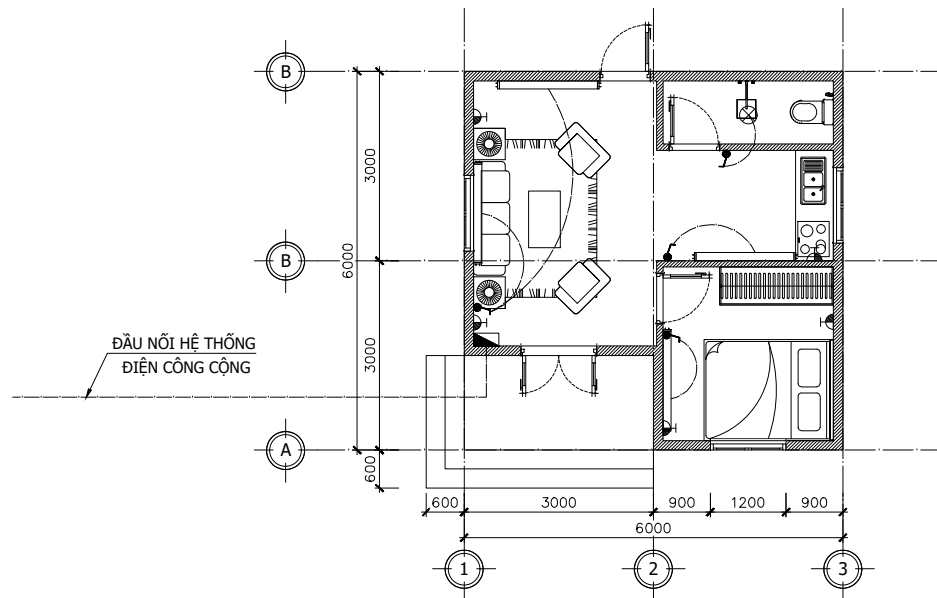
GIẢNG TƯỜNG GT

TL: 1/25



MÓNG ĐÁ CHÈ MĐ

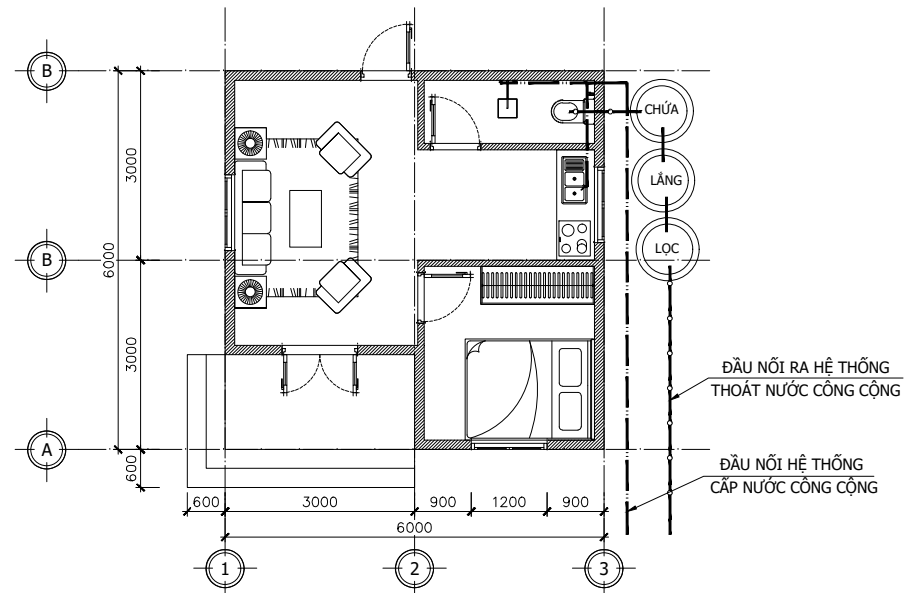
TL: 1/25



MẶT BẰNG BỐ TRÍ ĐIỆN

TL: 1/100

KÝ HIỆU TRONG BẢN VẼ			
KÍ HIỆU	TÊN THIẾT BỊ	KÍ HIỆU	TÊN THIẾT BỊ
	TỦ ĐIỆN		ĐÈN 1.2m ĐƠN
	CÔNG TẮC		Ổ CẮM
	ĐÈN TRÒN WC		



MẶT BẰNG BỐ TRÍ CẤP THOÁT NƯỚC

TL: 1/100

KINH PHÍ XÂY DỰNG

					<i>đồng</i>
STT	TÊN CÔNG VIỆC	ĐV	K. LƯỢNG	ĐƠN GIÁ	THÀNH TIỀN
1	Đào móng bằng máy đào	m3	9,360	1.250.000	11.700.000
	Hố móng đá chẻ: 24*(0,65*0,6)				
2	Xây móng đá chẻ 15x20x25	m3	6,300	920.000	5.796.000
	Móng đá chẻ: 24*1.05*0.25				
3	Đắp cát công trình	1m3	12,600	250.000	3.150.000
	Nâng nền nhà: 6*6*0.35				
4	Nâng nền nhà BT M100, đá 4x6	m3	3,600	450.000	1.620.000
	Nâng nền nhà: 6*6*0.1				
5	Xây tường gạch	m3	17,325	450.000	7.796.250
	Tường bao 150: 24*4.5*0.15				
	Tường ngăn 100: 2,5*4.5*0.1				
6	Trát tường ngoài + trong	m2	130,500	55.000	7.177.500
	2 mặt tường 150: 24*4.5				
	2 mặt tường 100: 5*4.5				
7	Quét vôi 1 nước trắng 2 nước màu	m2	130,500	50.000	6.525.000
	2 mặt tường 150: 24*4.5				
	2 mặt tường 100: 5*4.5				
9	Lắp dựng cửa đi + cửa sổ	m2	12,240	800.000	9.792.000
	Cửa đi Đ1: 1.2*2.6				
	Cửa đi Đ2: 3*0.8*2.2				
	Cửa sổ S1: 2*1.2*1.6				
10	Lợp mái tôn + xà gỗ	m2	36,000	215.000	7.740.000
	6*6				
11	Hệ thống điện	hệ	1,000	1.500.000	1.500.000
12	Bê tự hoại + hệ thống cấp nước	hệ	1,000	3.000.000	3.000.000
	KINH PHÍ XÂY DỰNG				65.796.750

* Bảng báo giá trên chưa bao gồm V.A.T.