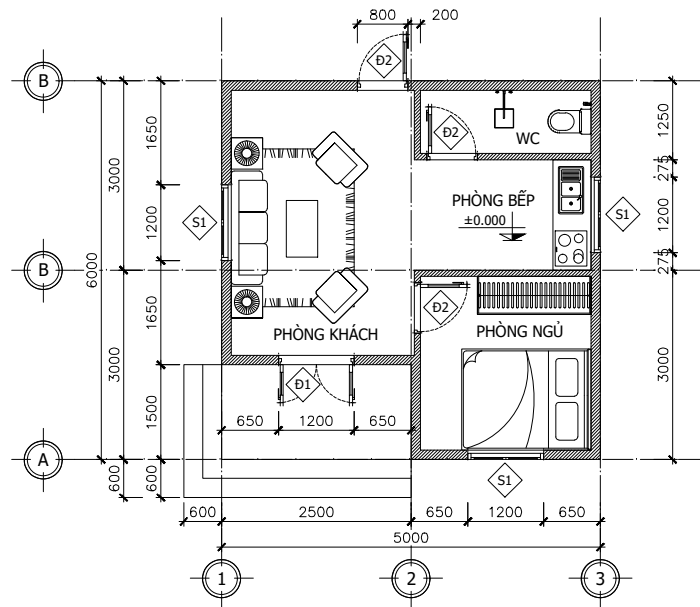


MẪU NHÀ 04

KÍCH THƯỚC: 6,0X5,0 = 30M²

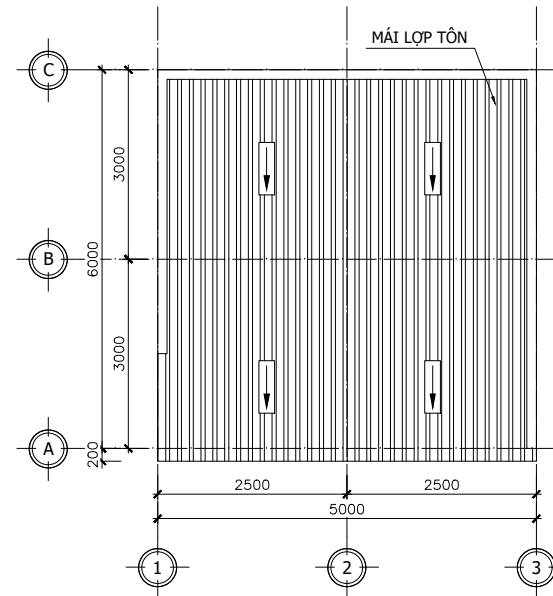
CHIỀU CAO THÔNG THỦY: 4,0M

KINH PHÍ XÂY DỰNG: 59.430.750 ĐỒNG



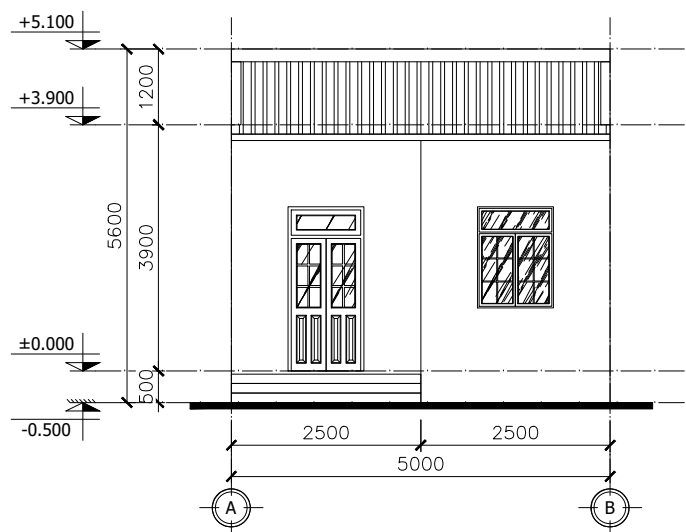
MẶT BẰNG TẦNG 1

TL: 1/100



MẶT BẰNG MÁI

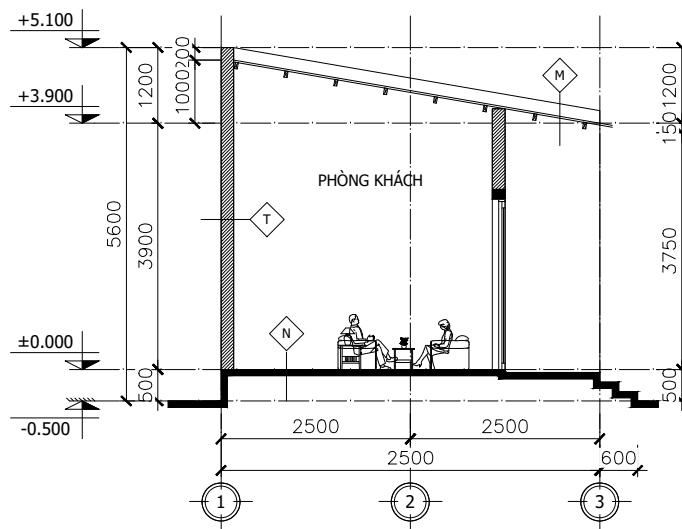
TL: 1/100



MẶT ĐỨNG A-B

TL: 1/100

| | | | | | | | | |
|---------|-----------|------------------|---------|-----------|------------------|---------|-----------|------------------|
| | | | | | | | | |
| KÍ HIỆU | LOẠI CỬA | CỬA ĐI 2 CÁNH MỞ | KÍ HIỆU | LOẠI CỬA | CỬA ĐI 1 CÁNH MỞ | KÍ HIỆU | LOẠI CỬA | CỬA SỐ 2 CÁNH MỞ |
| Đ1 | CHẤT LIỆU | NHÓM CỎ | Đ2 | CHẤT LIỆU | NHÓM CỎ | S1 | CHẤT LIỆU | NHÓM CỎ |
| | SỐ LƯỢNG | 1 | | SỐ LƯỢNG | 3 | | SỐ LƯỢNG | 3 |



MẶT CẮT A-A

TL: 1/100

M1 CẤU TẠO MÁI

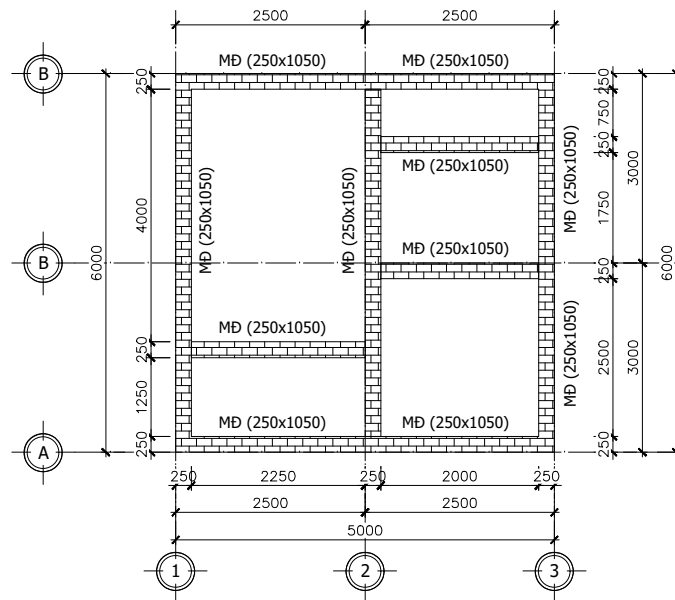
- LỚP MÁI TÔN CÁCH NHIỆT CHỐNG NÓNG DÀY 3.5 DEM.
- XÀ GỖ THÉP HỘP 50x100x1.4 a800.

N NỀN TẦNG 1

- LẮNG NỀN.
- LỚP VỮA LÓT B5, D=50mm.
- NỀN BÊ TÔNG ĐÁ 4x6 B15, D=100mm.
- LỚP ĐẤT PHA CÁT TƯỚI NƯỚC ĐẦM KỶ K=0.98, D=200mm.
- LỚP ĐẤT TỰ NHIÊN DỌN SẠCH.

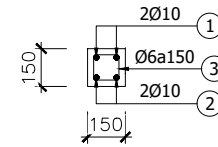
M1 CẤU TẠO TƯỜNG

- QUÉT VÔI 1 NƯỚC TRẮNG 2 NƯỚC MÀU.
- TƯỜNG XÂY GẠCH.
- QUÉT VÔI 1 NƯỚC TRẮNG 2 NƯỚC MÀU.



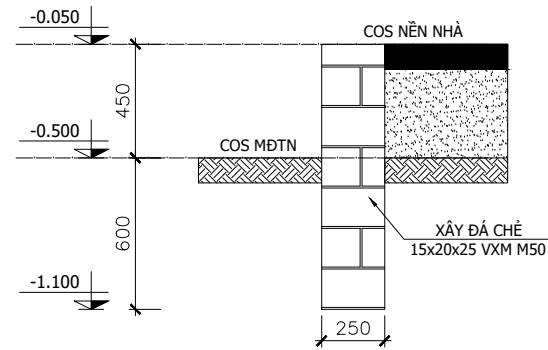
MẶT BẰNG MÓNG ĐÁ CHÈ

TL: 1/100



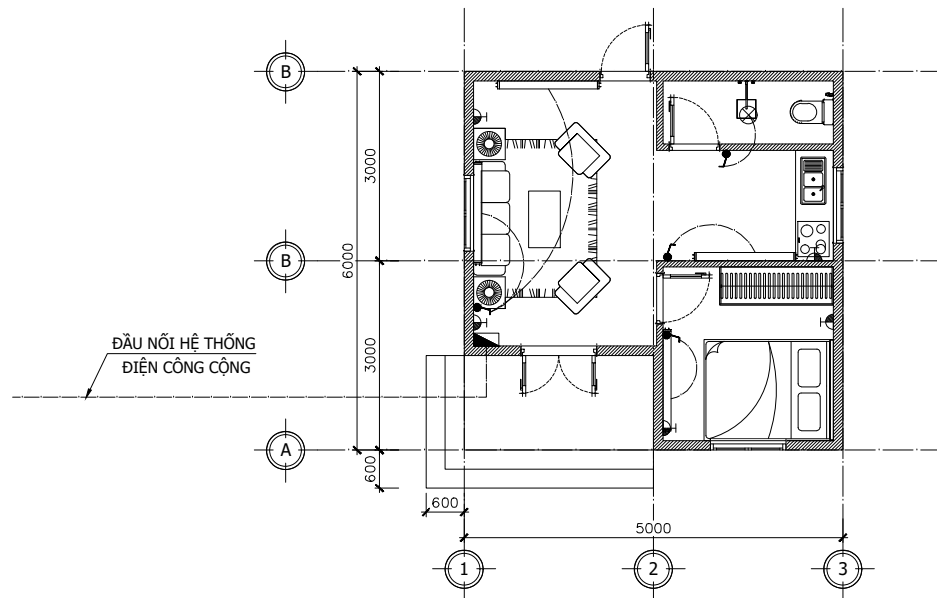
GIẢNG TƯỜNG GT

TL: 1/25



MÓNG ĐÁ CHÈ MĐ

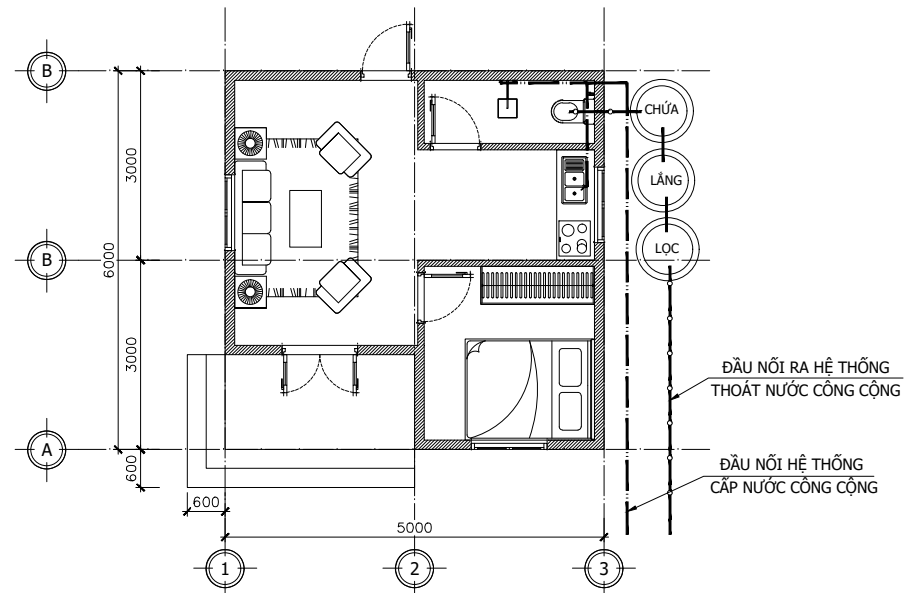
TL: 1/25



MẶT BẰNG BỐ TRÍ ĐIỆN

TL: 1/100

| KÝ HIỆU TRONG BẢN VẼ | | | |
|----------------------|--------------|---------|--------------|
| KÍ HIỆU | TÊN THIẾT BỊ | KÍ HIỆU | TÊN THIẾT BỊ |
| | TỦ ĐIỆN | | ĐÈN 1.2m ĐƠN |
| | CÔNG TẮC | | Ổ CẮM |
| | ĐÈN TRÒN WC | | |



MẶT BẰNG BỐ TRÍ CẤP THOÁT NƯỚC

TL: 1/100

KINH PHÍ XÂY DỰNG

| | | | | | | <i>đồng</i> |
|---|----------------------------------|-----|----------|-----------|-------------------|-------------|
| STT | TÊN CÔNG VIỆC | ĐV | K. LƯỢNG | ĐƠN GIÁ | THÀNH TIỀN | |
| 1 | Đào móng bằng máy đào | m3 | 8,580 | 1.250.000 | 10.725.000 | |
| | Hố móng đá chẻ: 22*(0,65*0,6) | | | | | |
| 2 | Xây móng đá chẻ 15x20x25 | m3 | 5,775 | 920.000 | 5.313.000 | |
| | Móng đá chẻ: 22*1.05*0.25 | | | | | |
| 3 | Đắp cát công trình | 1m3 | 10,500 | 250.000 | 2.625.000 | |
| | Nâng nền nhà: 6*5*0.35 | | | | | |
| 4 | Nâng nền nhà BT M100, đá 4x6 | m3 | 3,600 | 450.000 | 1.620.000 | |
| | Nâng nền nhà: 6*6*0.1 | | | | | |
| 5 | Xây tường gạch | m3 | 15,885 | 450.000 | 7.148.250 | |
| | Tường bao 150: 22*4.5*0.15 | | | | | |
| | Tường ngăn 100: 2,3*4.5*0.1 | | | | | |
| 6 | Trát tường ngoài + trong | m2 | 121,500 | 55.000 | 6.682.500 | |
| | 2 mặt tường 150: 22*4.5 | | | | | |
| | 2 mặt tường 100: 5*4.5 | | | | | |
| 7 | Quét vôi 1 nước trắng 2 nước màu | m2 | 121,500 | 50.000 | 6.075.000 | |
| | 2 mặt tường 150: 22*4.5 | | | | | |
| | 2 mặt tường 100: 5*4.5 | | | | | |
| 9 | Lắp dựng cửa đi + cửa sổ | m2 | 12,240 | 800.000 | 9.792.000 | |
| | Cửa đi Đ1: 1.2*2.6 | | | | | |
| | Cửa đi Đ2: 3*0.8*2.2 | | | | | |
| | Cửa sổ S1: 2*1.2*1.6 | | | | | |
| 10 | Lợp mái tôn + xà gỗ | m2 | 30,000 | 215.000 | 6.450.000 | |
| | 6*5 | | | | | |
| 11 | Hệ thống điện | hệ | 1,000 | 1.000.000 | 1.000.000 | |
| 12 | Bể tự hoại + hệ thống cấp nước | hệ | 1,000 | 2.000.000 | 2.000.000 | |
| KINH PHÍ XÂY DỰNG | | | | | 59.430.750 | |
| * Bảng báo giá trên chưa bao gồm V.A.T. | | | | | | |