

CƠ QUAN PHÊ DUYỆT: ỦY BAN NHÂN DÂN TỈNH BÌNH ĐỊNH  
KÈM THEO QUYẾT ĐỊNH SỐ : ..... NGÀY ..... THÁNG ..... NĂM 2021

CƠ QUAN THẨM ĐỊNH: SỞ XÂY DỰNG TỈNH BÌNH ĐỊNH  
KÈM THEO TỜ TRÌNH SỐ : ..... NGÀY ..... THÁNG ..... NĂM 2021

CHỦ ĐẦU TƯ: BAN QLDA QH ĐÔ THỊ VÀ QH XÂY DỰNG  
KÈM THEO TỜ TRÌNH SỐ : ..... NGÀY ..... THÁNG ..... NĂM 2021

CÔNG TRÌNH: ĐIỀU CHỈNH CỤC BỘ QUY HOẠCH CHI TIẾT TỶ LỆ 1/500  
KHU ĐẤT TRƯỜNG VĂN HÓA NGHỆ THUẬT BÌNH ĐỊNH (CŨ)

ĐỊA ĐIỂM: PHƯỜNG GHỀNH RẰNG, THÀNH PHỐ QUY NHƠN

TÊN BẢN VẼ: BẢN ĐỒ QUY HOẠCH TỔNG MẶT BẰNG  
SỬ DỤNG ĐẤT

BẢN VẼ: QH-03 | GHÉP: 01A3 | TỶ LỆ: 1/500 | NGÀY ...../...../2021

THỂ HIỆN: KTS. HOÀNG THIÊN CHƯƠNG

THIẾT KẾ: KTS. HOÀNG THIÊN CHƯƠNG

CHỦ TRÌ THIẾT KẾ: KTS. HOÀNG THIÊN CHƯƠNG

TRƯỞNG PHÒNG: KTS. PHẠM KHÔI

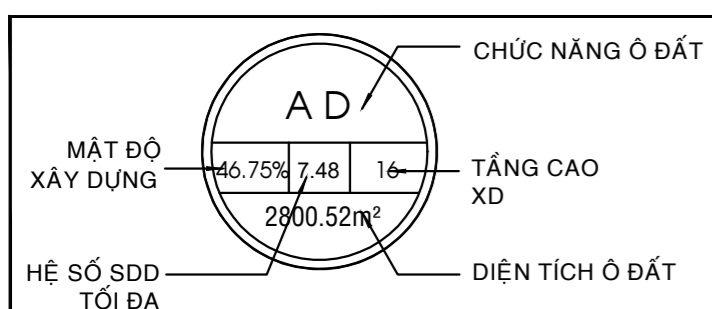
GIÁM ĐỐC

NGUYỄN VĂN TÂM

**SỞ XÂY DỰNG BÌNH ĐỊNH**  
**TRUNG TÂM QUY HOẠCH & KIỂM ĐỊNH XÂY DỰNG**  
ĐỊA CHỈ: 505 TRẦN HƯNG ĐẠO, TP. QUY NHƠN, T. 056.3811330, 8327293, 8327294, F. 056.3811330



KÝ HIỆU	
	PHẦN DIỆN TÍCH ĐƯỢC XÂY DỰNG CÔNG TRÌNH
	SÂN ĐỖ XE NỔI
	ĐƯỜNG GIAO THÔNG
	RANH GIỚI KHU ĐẤT QUY HOẠCH
	RANH GIỚI DỰ ÁN
	CHỈ GIỚI XÂY DỰNG
	TẦNG CAO XÂY DỰNG



**BẢNG CÂN BẰNG SỬ DỤNG ĐẤT TOÀN KHU**

STT	Chức năng sử dụng đất	Diện tích (m <sup>2</sup> )	Tỷ lệ (%)
I	<b>Khu đất xây dựng nhà an điều dưỡng</b>	<b>2.800,52</b>	<b>56,24</b>
1	Đất xây dựng công trình	1.309,24	
2	Đất cây xanh sân vườn	560,10	
3	Đất sân đường nội bộ	931,17	
II	<b>Khu dịch vụ công cộng (nhà vệ sinh công cộng, ki-ốt...) kết hợp bãi đậu xe</b>	<b>2.018,41</b>	<b>40,53</b>
1	Đất xây dựng công trình nhà vệ sinh công cộng, kết hợp bãi đậu xe	191,23	
2	Đất cây xanh cảnh quan	403,68	
3	Đất sân đỗ xe ngoài trời	1.423,50	
III	<b>Đất hạ tầng kỹ thuật dùng chung</b>	<b>160,61</b>	<b>3,23</b>
<b>Tổng diện tích khu đất</b>		<b>4.979,54</b>	<b>100</b>