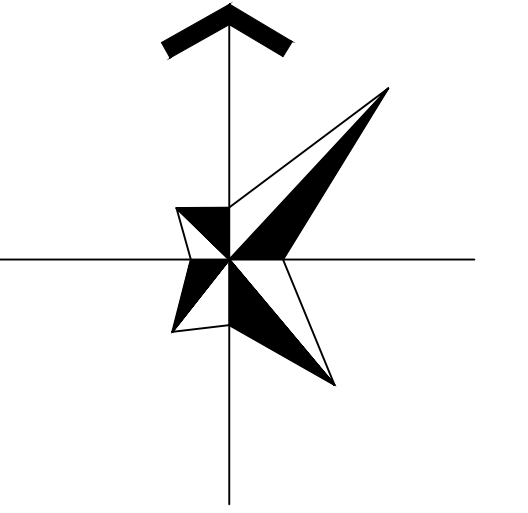
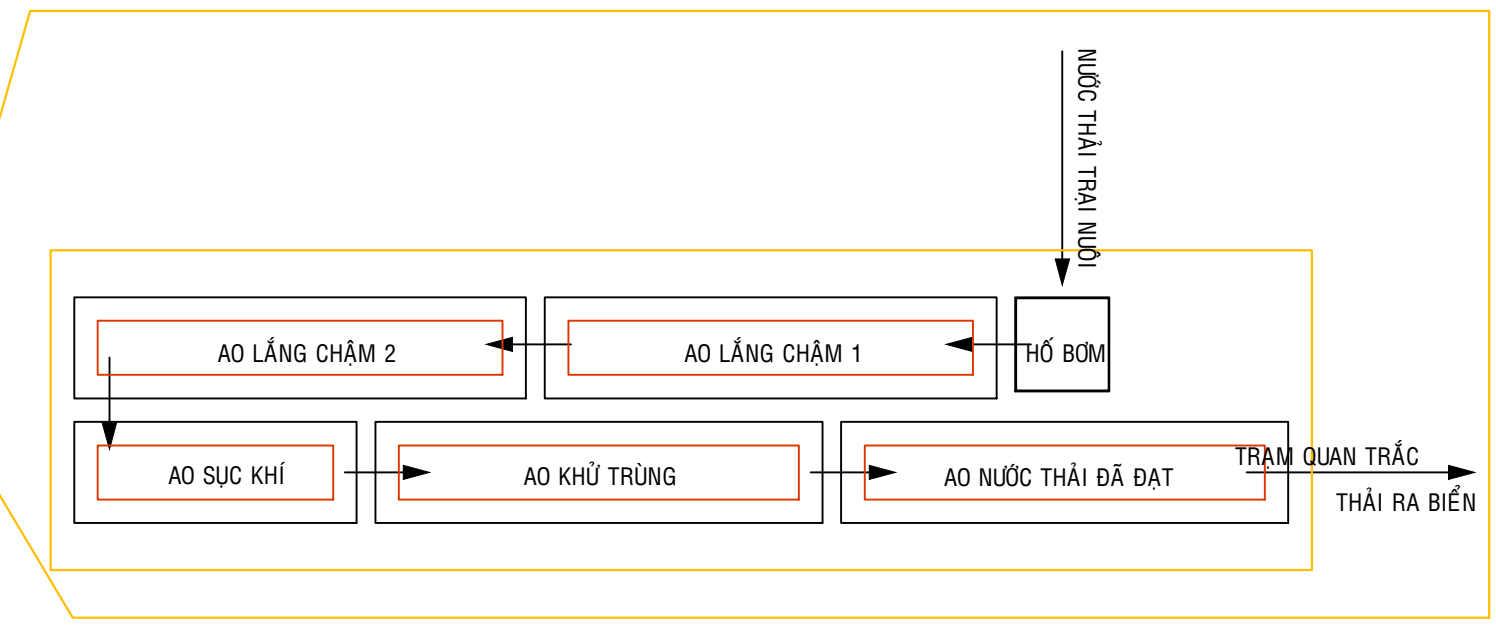
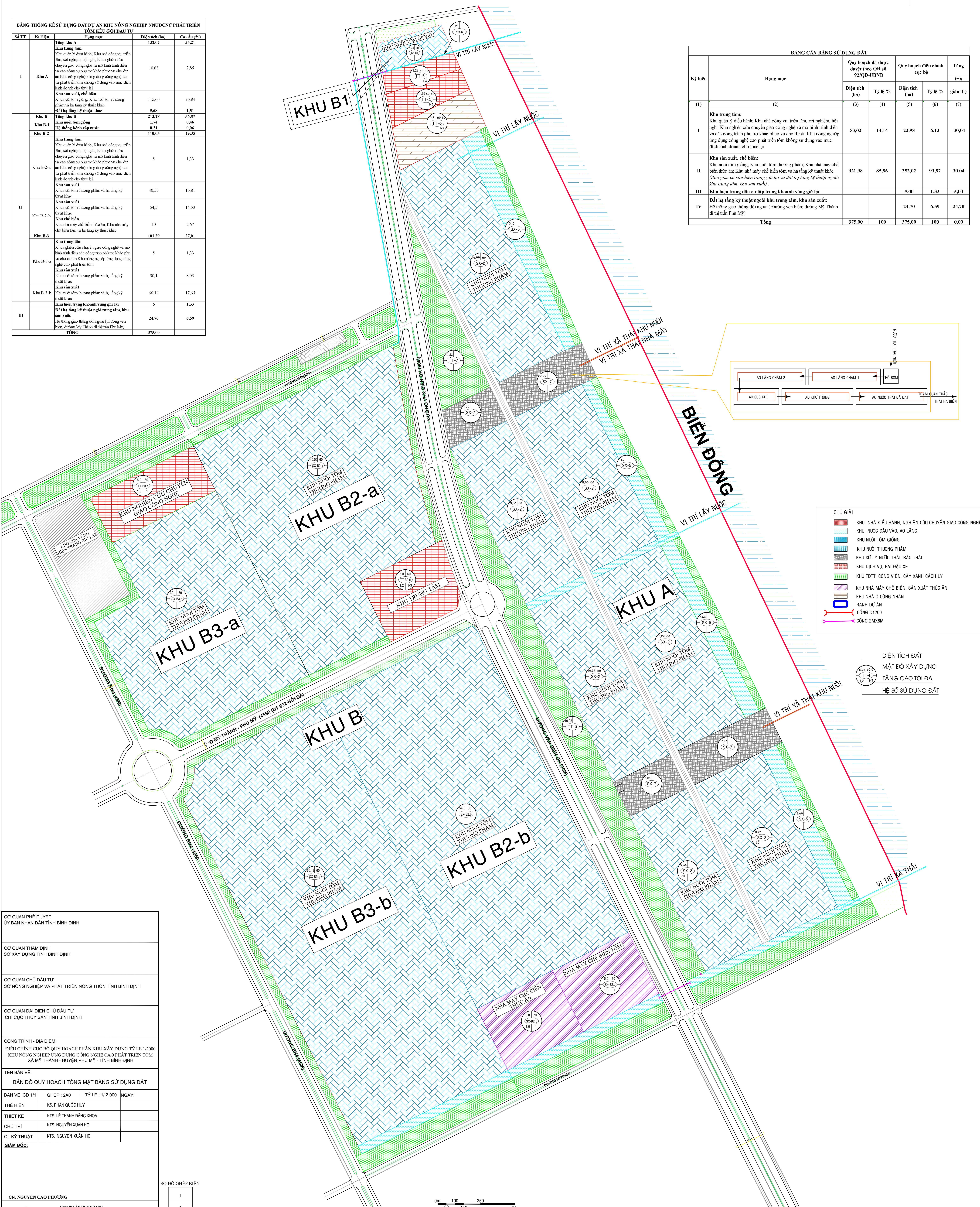


ĐỒ ÁN: ĐIỀU CHỈNH CỤC BỘ QUY HOẠCH PHÂN KHU XÂY DỰNG TỶ LỆ 1/2000
KHU NÔNG NGHIỆP ỨNG DỤNG CÔNG NGHỆ CAO PHÁT TRIỂN TÔM
XÃ MỸ THÀNH, HUYỆN PHÙ MỸ, TỈNH BÌNH ĐỊNH
BẢN ĐỒ QUY HOẠCH TỔNG MẶT BẰNG SỬ DỤNG ĐẤT



BẢNG THỐNG KÊ SỬ DỤNG ĐẤT DỰ ÁN KHU NÔNG NGHIỆP NUOCNC PHÁT TRIỂN TÔM KÈU GỌI ĐẦU TƯ					
Số TT	Ký hiệu	Hạng mục	Diện tích (ha)	Cơ cấu (%)	
I	Khu A	Tổng Khu A	122,92	35,21	
		Khu trung tâm			
	Khu B-1	Tổng Khu B	213,28	56,87	
		Khu nuôi tôm giống	1,74	0,46	
	Khu B-2	Hệ thống kênh cấp nước	0,21	0,06	
		Tổng Khu B-2	110,05	29,35	
	II	Khu B-2-a	Khu trung tâm		
			Khu nghiên cứu chuyển giao công nghệ và mô hình trình diễn và các công trình phụ trợ khác phục vụ cho dự án Khu công nghiệp ứng dụng công nghệ cao và phát triển tôm không sử dụng vào mục đích kinh doanh cho thuê lại	5	1,33
		Khu B-2-b	Khu sản xuất, chế biến		
			Khu nuôi tôm giống, Khu nuôi tôm thương phẩm và hu tăng kỹ thuật khác	40,55	10,81
Khu B-3		Khu sản xuất			
		Khu nuôi tôm thương phẩm và hu tăng kỹ thuật khác	54,5	14,53	
Khu B-3-a		Khu chế biến			
		Khu nhà máy chế biến thức ăn, Khu nhà máy chế biến tôm và hu tăng kỹ thuật khác	10	2,67	
Khu B-3-b		Khu trung tâm			
		Khu nghiên cứu chuyển giao công nghệ và mô hình trình diễn các công trình phụ trợ khác phục vụ cho dự án Khu công nghiệp ứng dụng công nghệ cao phát triển tôm	5	1,33	
III	Khu B-3-b	Khu sản xuất			
		Khu nuôi tôm thương phẩm và hu tăng kỹ thuật khác	66,19	17,65	
IV	Khu B-3-b	Khu hiện trạng dân cư tập trung khu vực giữ lại			
		Đất hệ thống giao thông đối ngoại (Đường ven biển, đường Mỹ Thành ở thị trấn Phù Mỹ)	24,70	6,59	
TỔNG			375,00	100	

BẢNG CÂN BẰNG SỬ DỤNG ĐẤT						
Ký hiệu	Hạng mục	Quy hoạch đã được duyệt theo QĐ số 92/QĐ-UBND		Quy hoạch điều chỉnh cục bộ		Tăng
		Diện tích (ha)	Tỷ lệ %	Diện tích (ha)	Tỷ lệ %	giảm (-)
(1)	(2)	(3)	(4)	(5)	(6)	(7)
I	Khu trung tâm:					
	Khu nghiên cứu chuyển giao công nghệ và mô hình trình diễn và các công trình phụ trợ khác phục vụ cho dự án Khu công nghiệp ứng dụng công nghệ cao phát triển tôm không sử dụng vào mục đích kinh doanh cho thuê lại	53,02	14,14	22,98	6,13	-30,04
II	Khu sản xuất, chế biến:					
	Khu nuôi tôm giống, Khu nuôi tôm thương phẩm, Khu nhà máy chế biến thức ăn, Khu nhà máy chế biến tôm và hu tăng kỹ thuật khác (Bao gồm cả khu hiện trạng giữ lại và đất hu tăng kỹ thuật ngoài khu trung tâm, khu sản xuất)	321,98	85,86	352,02	93,87	30,04
III	Khu hiện trạng dân cư tập trung khu vực giữ lại:			5,00	1,33	5,00
IV	Đất hệ thống giao thông đối ngoại (Đường ven biển, đường Mỹ Thành ở thị trấn Phù Mỹ)			24,70	6,59	24,70
TỔNG		375,00	100	375,00	100	0,00



CHỮ GIẢI	
	KHU NHÀ ĐIỀU HÀNH, NGHIÊN CỨU CHUYỂN GIAO CÔNG NGHỆ
	KHU NUÔI ĐẦU VÀO, AO LẮNG
	KHU NUÔI TÔM GIỐNG
	KHU NUÔI TÔM THƯƠNG PHẨM
	KHU XỬ LÝ NƯỚC THẢI, RÁC THẢI
	KHU DỊCH VỤ, BÃI ĐÁU XE
	KHU TDTT, CÔNG VIÊN, CÂY XANH CÁCH LY
	KHU NHÀ MÁY CHẾ BIẾN, SẢN XUẤT THỨC ĂN
	KHU NHÀ Ở CÔNG NHÂN
	RANH DỰ AN
	CÔNG D1200
	CÔNG 2MX8M

DIỆN TÍCH ĐẤT	
	MẶT ĐỘ XÂY DỰNG
	TẦNG CAO TỐI ĐA
	HỆ SỐ SỬ DỤNG ĐẤT

CƠ QUAN PHÊ DUYỆT ỦY BAN NHÂN DÂN TỈNH BÌNH ĐỊNH	
CƠ QUAN THẨM ĐỊNH SỞ XÂY DỰNG TỈNH BÌNH ĐỊNH	
CƠ QUAN CHỦ ĐẦU TƯ SỞ NÔNG NGHIỆP VÀ PHÁT TRIỂN NÔNG THÔN TỈNH BÌNH ĐỊNH	
CƠ QUAN ĐẠI DIỆN CHỦ ĐẦU TƯ CHỈ CỤC THỦY SẢN TỈNH BÌNH ĐỊNH	
CÔNG TRÌNH - ĐỊA ĐIỂM: ĐIỀU CHỈNH CỤC BỘ QUY HOẠCH PHÂN KHU XÂY DỰNG TỶ LỆ 1/2000 KHU NÔNG NGHIỆP ỨNG DỤNG CÔNG NGHỆ CAO PHÁT TRIỂN TÔM XÃ MỸ THÀNH - HUYỆN PHÙ MỸ - TỈNH BÌNH ĐỊNH	
TÊN BẢN VẼ: BẢN ĐỒ QUY HOẠCH TỔNG MẶT BẰNG SỬ DỤNG ĐẤT	
BẢN VẼ: CD 1/1	GHÉP: 2A0
TỶ LỆ: 1/2.000	NGÀY:
THỂ HIỆN	KS. PHAN QUỐC HUY
THIẾT KẾ	KTS. LÊ THANH ĐĂNG KHOA
CHỦ TRÌ	KTS. NGUYỄN XUÂN HỘI
QL. KỸ THUẬT	KTS. NGUYỄN XUÂN HỘI
GIÁM ĐỐC:	
CN. NGUYỄN CAO PHƯƠNG	
ĐƠN VỊ LẬP QUY HOẠCH CÔNG TY CỔ PHẦN TƯ VẤN VÀ XÂY DỰNG HỆ THỐNG CÔNG TRÌNH THỦY SẢN VÀ NÔNG NGHIỆP TỈNH BÌNH ĐỊNH	

SỐ ĐỒ GHÉP BIÊN	
1	
2	

